



TECHNICKÝ A SKÚŠOBNÝ ÚSTAV STAVEBNÝ
BUILDING TESTING AND RESEARCH INSTITUTE

TECHNICKÝ A SKÚŠOBNÝ ÚSTAV STAVEBNÝ, n. o.
BUILDING TESTING AND RESEARCH INSTITUTE, Slovak Republic
Studená 3, 821 04 Bratislava

Skúšobné laboratórium

Skúšobné pracovisko Žilina, A. Rudnaya 90, 010 01 Žilina, tel:+421 41 5683 494, e-mail:lab.za@tsus.sk

PROTOKOL O SKÚŠKE č. 60-20-0127

ZÁKAZKA

Číslo: 60200020
Zákazník: GA-RO s.r.o.
Dobšinského 15
010 08 Žilina

PREDMET SKÚŠKY

Výrobok: Ochranné zábradlie GARO
Výrobca: identický so zákazníkom

VZORKA VÝROBKU

Opis vzorky: Ochranné zábradlie GARO UNI GLASS
Zábradlie s výplňou bezpečnostné sklo Connex 3.3.1
Označenie podľa zákazníka: GARO UNI GLASS
Dátum výroby: január 2020
Miesto a dátum odberu: výrobná hala výrobcu, 18.02.2020
Odber vykonal: zákazník
Miesto a dátum prevzatia: výrobná hala výrobcu, 18.02.2020

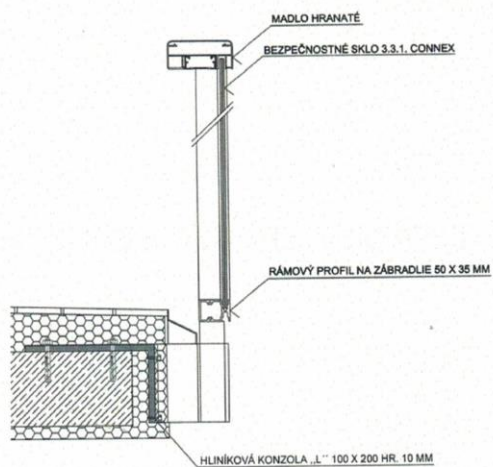
SKÚŠKY

Únosnosť stavebných dielcov a konštrukcií

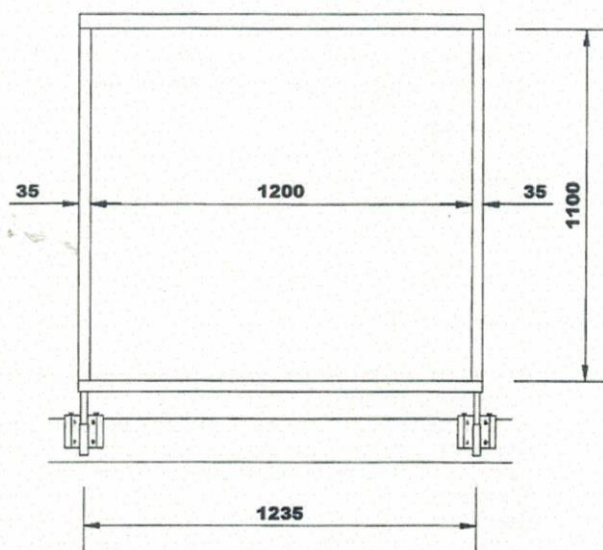
Skúšobný postup: STN 73 2030: 1977 Zaťažovacie skúšky stavebných konštrukcií. Spoločné ustanovenia. Zmena: a – 1/88
Opis skúšobných telies: STN 74 3305: 2014 Ochranné zábradlia. Základné ustanovenia segment konštrukcie zábradlia o rozmeroch 1270 mm (šírka) m x 1100 mm (výška) pevne osadený do oceleového skúšobného rámu (skúšobný stand)
Skúšobné telesá pripravil: zákazník
Podmienky pri skúške: v súlade s normou STN 74 3305: 2014 Ochranné zábradlia.
Odchýlky: žiadne
Dátum skúšky: 18.02.2020
Skúšal: Ing. Martin Vrzdák, Milan Turaček

VÝSLEDKY:

Schéma skúšaného telesa:



Obrázok 1 – GARO UNI GLASS (rez)



Obrázok 2 – GARO UNI GLASS (pohľad)

Tabuľka č. 1 – skúška rázom 50 kg vrecom

Typ zábradlia	Porado vé číslo nárazu	Miesto nárazu	F_{dyn} / h_{dyn} (N) / (m)	$F_{dyn,exp} / h_{dyn,exp}$ (N) / (m)	Dopadová energia E [J]	Spôsob porušenia po náraze
GARO UNI GLASS (Bezpeč- nostné sklo Connex 3.3.1)	1	Výplň (stred)	149,4 N / 0,32 m	--	156	Bez porušenia – bez straty tvaru.
	2	Výplň (stred)		--	156	
	3	Výplň (stred)		--	156	
	4	Výplň (stred)	--	313 N / 1,4 m	687	Bez straty tvaru. Bezpečnostná sklená výplň – prasknuté na strane nárazu, trhliny neboli prekopírované na ohýbanú stranu skla.

Poznámka: $F_{dyn, cn} = 247$ N, $h_{dyn, cn} = 0,87$ m

Dátum vypracovania:
Vypracoval:

28.02.2020
Ing. Martin Vrždák

Schválil:

Ing. Peter Mišutka
vedúci skúšobného pracoviska



Poznámky:

- Ak odber vzorky výrobku nevykonali pracovníci skúšobného laboratória, údaje o výrobcovi, výrobní a odbere vzorky sú uvedené podľa informácií poskytnutých zákazníkom. Ak informácie dodané zákazníkom môžu mať vplyv na platnosť výsledkov, skúšobné laboratórium odmieta zodpovednosť za platnosť výsledkov.
- Skúšky sa vykonali v súlade s uvedenými skúšobnými postupmi.
- Zistené výsledky sa vzťahujú len na vzorku výrobku.
- Protokol o skúške sa bez písomného súhlasu skúšobného laboratória môže reprodukovat' len ako celok.

----- Koniec protokolu o skúške -----