



Skúšobné pracovisko Žilina, A. Rudnaya 90, 010 01 Žilina, tel:+421 41 5683 494, e-mail:lab.za@tsus.sk

PROTOKOL O SKÚŠKE č. 60-21-0065

ZÁKAZKA

Číslo: 60200020
Zákazník: GA-RO s.r.o.
Dobšinského 15
010 08 Žilina

PREDMET SKÚŠKY

Výrobok: Ochranné zábradlie GARO
Výrobca: identický so zákazníkom

VZORKA VÝROBKU

Opis vzorky: Ochranné zábradlie UNI SOLAR 1 GARO
Zábradlie s výplňou fotovoltaický panel
Označenie podľa zákazníka: UNI SOLAR 1 GARO
Dátum výroby: január 2021
Miesto a dátum odberu: výrobná hala výrobcu, 18.01.2021
Odber vykonal: zákazník
Miesto a dátum prevzatia: výrobná hala výrobcu, 18.01.2021

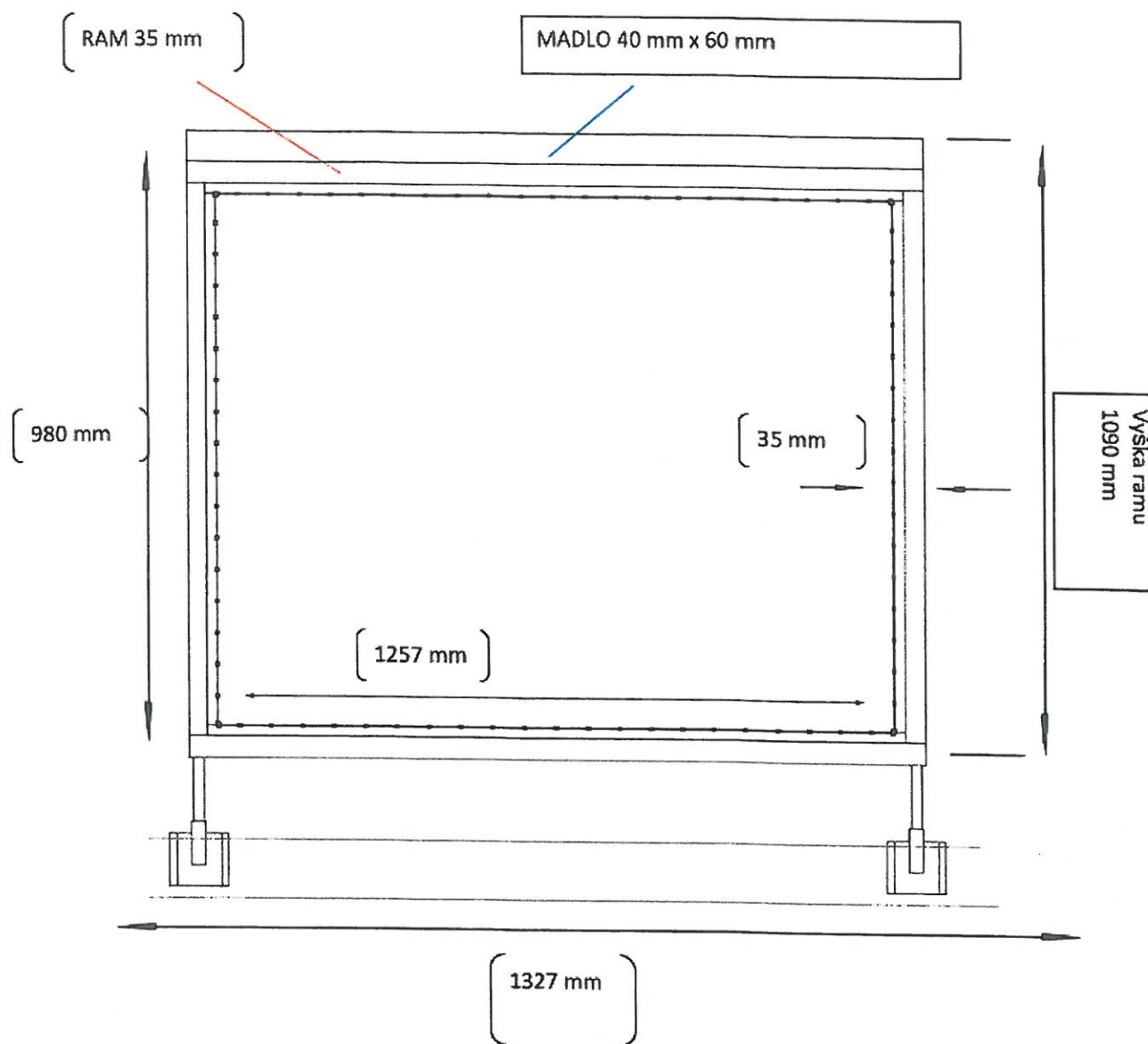
SKÚŠKY

Únosnosť stavebných dielcov a konštrukcií

Skúšobný postup: STN 73 2030: 1977 Zaťažovacie skúšky stavebných konštrukcií. Spoločné ustanovenia. Zmena: a – 1/88
Opis skúšobných telies: STN 74 3305: 2014 Ochranné zábradlia. Základné ustanovenia segment konštrukcie zábradlia o rozmeroch 1327 mm (šírka) m x 1090 mm (výška) pevne osadený do ocelového skúšobného rámu (skúšobný stend)
Skúšobné telesá pripravil: zákazník
Miesto výkonu skúšky: TSÚS, n.o. - skúšobné pracovisko Žilina
Podmienky pri skúške: v súlade s normou STN 74 3305: 2014 Ochranné zábradlia.
Odchýlky: žiadne
Dátum skúšky: 20.01.2021
Skúšal: Ing. Martin Vrždák

VÝSLEDKY:

Schéma skúšaného telesa:



Obrázok 1 – UNI SOLAR 1 GARO (pohľad)

Tabuľka č. 1 – skúška rázom 50 kg vrecom

Typ zábradlia	Poradové číslo nárazu	Miesto nárazu	F_{dyn} / h_{dyn} (N) / (m)	$F_{dyn,exp} / h_{dyn,exp}$ (N) / (m)	Dopadová energia E [J]	Spôsob porušenia po náraze
UNI SOLAR 1 GARO (fotovoltaický panel)	1	Výplň (stred)	149,4 N / 0,32 m	--	156	Bez porušenia – bez straty tvaru.
	2	Výplň (stred)		--	156	
	3	Výplň (stred)		--	156	
	4	Výplň (stred)	--	313 N / 1,4 m	687	Bez straty tvaru. panel – bez porušenia
Poznámka: $F_{dyn, cn} = 247 \text{ N}$, $h_{dyn, cn} = 0,87 \text{ m}$						

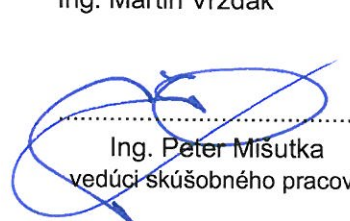
Dátum vypracovania:

22.01.2021

Vypracoval:

Ing. Martin Vržďák

Schválil:


Ing. Peter Mišutka
vedúci skúšobného pracoviska



Poznámky:

- Ak odber vzorky výrobku nevykonali pracovníci skúšobného laboratória, údaje o výrobcovi, výrobní a odbere vzorky sú uvedené podľa informácií poskytnutých zákazníkom. Ak informácie dodané zákazníkom môžu mať vplyv na platnosť výsledkov, skúšobné laboratórium odmieta zodpovednosť za platnosť výsledkov.
- Skúšky sa vykonali v súlade s uvedenými skúšobnými postupmi.
- Zistené výsledky sa vzťahujú len na vzorku výrobku.
- Protokol o skúške sa bez písomného súhlasu skúšobného laboratória môže reprodukovat' len ako celok.

----- **Koniec protokolu o skúške** -----



Skúšobné pracovisko Žilina, A. Rudnaya 90, 010 01 Žilina, tel:+421 41 5683 494, e-mail:lab.za@tsus.sk

PROTOKOL O SKÚŠKE č. 60-21-0066

ZÁKAZKA

Číslo: 60200020
Zákazník: GA-RO s.r.o.
Dobšinského 15
010 08 Žilina

PREDMET SKÚŠKY

Výrobok: Ochranné zábradlie GARO
Výrobca: identický so zákazníkom

VZORKA VÝROBKU

Opis vzorky: Ochranné zábradlie UNI SOLAR 2 GARO
Zábradlie s výplňou fotovoltaický panel
Označenie podľa zákazníka: UNI SOLAR 2 GARO
Dátum výroby: január 2021
Miesto a dátum odberu: výrobná hala výrobcu, 18.01.2021
Odber vykonal: zákazník
Miesto a dátum prevzatia: výrobná hala výrobcu, 18.01.2021

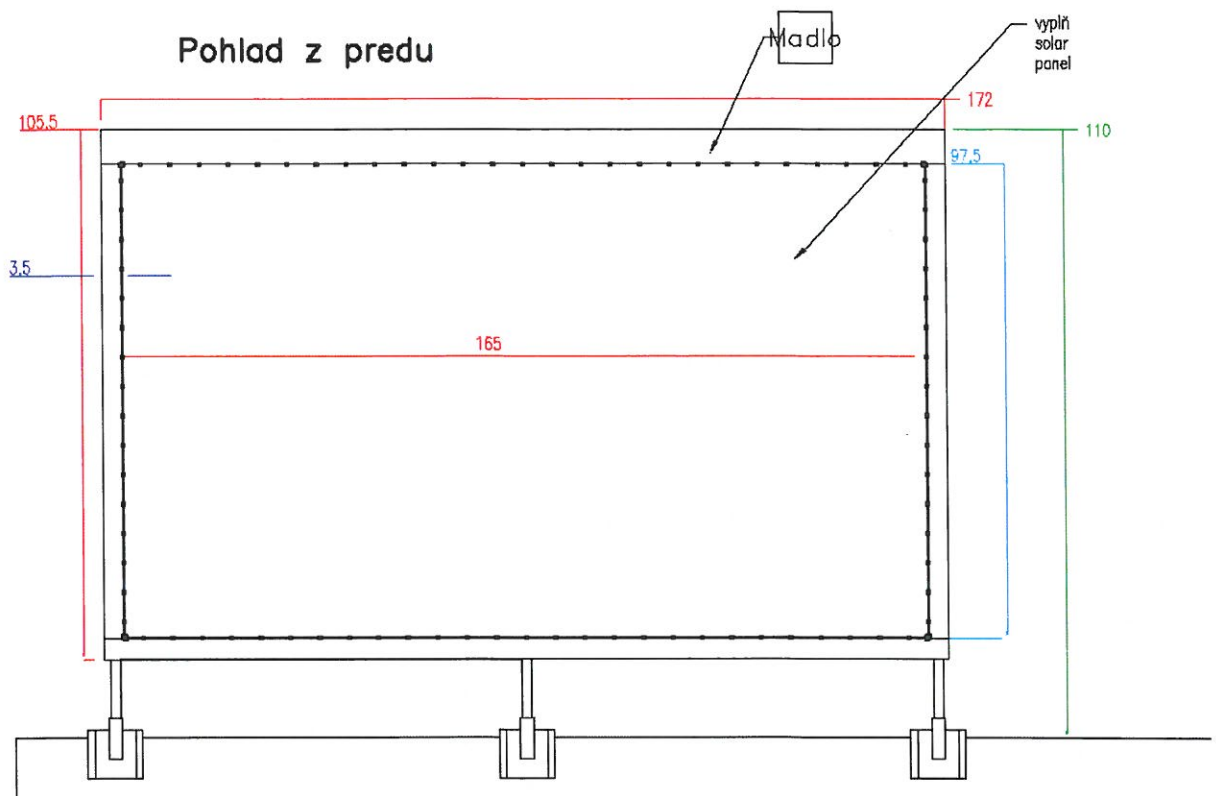
SKÚŠKY

Únosnosť stavebných dielcov a konštrukcií

Skúšobný postup: STN 73 2030: 1977 Zaťažovacie skúšky stavebných konštrukcií. Spoločné ustanovenia. Zmena: a – 1/88
STN 74 3305: 2014 Ochranné zábradlia. Základné ustanovenia
Opis skúšobných telies: segment konštrukcie zábradlia o rozmeroch 1720 mm (šírka) m x 1100 mm (výška) pevne osadený do ocelového skúšobného rámu (skúšobný stend)
Skúšobné telesá pripravil: zákazník
Miesto výkonu skúšky: TSÚS, n.o. - skúšobné pracovisko Žilina
Podmienky pri skúške: v súlade s normou STN 74 3305: 2014 Ochranné zábradlia.
Odchýlky: žiadne
Dátum skúšky: 20.01.2021
Skúšal: Ing. Martin Vrždák

VÝSLEDKY:

Schéma skúšaného telesa:



Obrázok 1 – UNI SOLAR 2 GARO (pohľad)

Tabuľka č. 1 – skúška rázom 50 kg vrecom

Typ zábradlia	Poradové číslo nárazu	Miesto nárazu	F_{dyn} / h_{dyn} (N) / (m)	$F_{dyn,exp} / h_{dyn,exp}$ (N) / (m)	Dopadová energia E [J]	Spôsob porušenia po náraze
UNI SOLAR 2 GARO (fotovoltaický panel)	1	Výplň (stred)	149,4 N / 0,32 m	--	156	Bez porušenia – bez straty tvaru.
	2	Výplň (stred)		--	156	
	3	Výplň (stred)		--	156	
	4	Výplň (stred)	--	313 N / 1,4 m	687	Bez straty tvaru. Fotovoltaický panel – prasknutý na strane nárazu, trhliny neboli prekopírované na ohýbanú stranu skla
Poznámka: $F_{dyn, cn} = 247 \text{ N}$, $h_{dyn, cn} = 0,87 \text{ m}$						

Dátum vypracovania:

22.01.2021

Vypracoval:

Ing. Martin Vrždák

Schválil:

Ing. Peter Mišutka
vedúci skúšobného pracoviska



Poznámky:

- Ak odber vzorky výrobku nevykoná pracovník skúšobného laboratória, údaje o výrobcovi, výrobní a odbere vzorky sú uvedené podľa informácií poskytnutých zákazníkom. Ak informácie dodané zákazníkom môžu mať vplyv na platnosť výsledkov, skúšobné laboratórium odmieta zodpovednosť za platnosť výsledkov.
- Skúšky sa vykonali v súlade s uvedenými skúšobnými postupmi.
- Zistené výsledky sa vzťahujú len na vzorku výrobku.
- Protokol o skúške sa bez písomného súhlasu skúšobného laboratória môže reprodukovat' len ako celok.

----- **Koniec protokolu o skúške** -----



Skúšobné pracovisko Žilina, A. Rudnaya 90, 010 01 Žilina, tel:+421 41 5683 494, e-mail:lab.za@tsus.sk

PROTOKOL O SKÚŠKE č. 60-21-0067

ZÁKAZKA

Číslo: 60200020
Zákazník: GA-RO s.r.o.
Dobšinského 15
010 08 Žilina

PREDMET SKÚŠKY

Výrobok: Ochranné zábradlie GARO
Výrobca: identický so zákazníkom

VZORKA VÝROBKU

Opis vzorky: Ochranné zábradlie GARO DRATO
Zábradlie s výplňou drato sklo 6 mm
Označenie podľa zákazníka: GARO DRATO
Dátum výroby: január 2021
Miesto a dátum odberu: výrobná hala výrobcu, 18.01.2021
Odber vykonal: zákazník
Miesto a dátum prevzatia: výrobná hala výrobcu, 18.01.2021

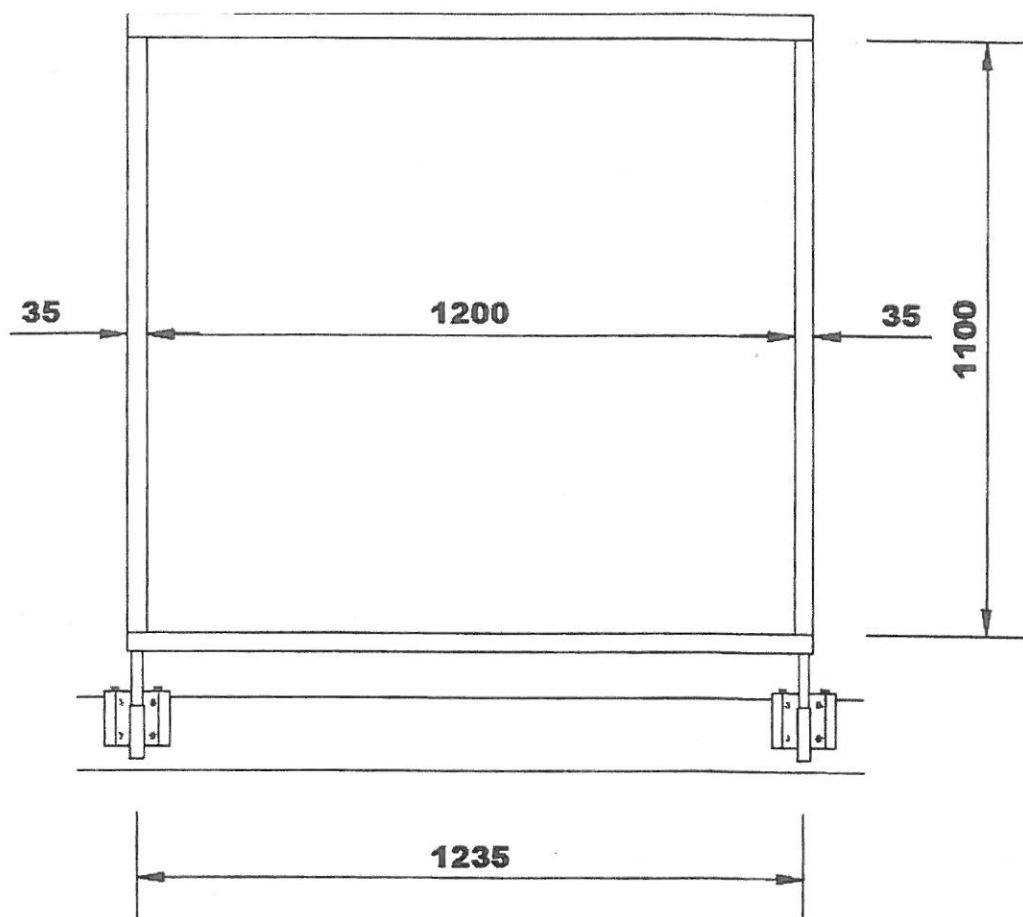
SKÚŠKY

Únosnosť stavebných dielcov a konštrukcií

Skúšobný postup: STN 73 2030: 1977 Zaťažovacie skúšky stavebných konštrukcií. Spoločné ustanovenia. Zmena: a – 1/88
STN 74 3305: 2014 Ochranné zábradlia. Základné ustanovenia
Opis skúšobných telies: segment konštrukcie zábradlia o rozmeroch 1235 mm (šírka) m x 1100 mm (výška) pevne osadený do ocelového skúšobného rámu (skúšobný stand)
Skúšobné telesá pripravil: zákazník
Miesto výkonu skúšky: TSÚS, n.o. - skúšobné pracovisko Žilina
Podmienky pri skúške: v súlade s normou STN 74 3305: 2014 Ochranné zábradlia.
Odchýlky: žiadne
Dátum skúšky: 20.01.2021
Skúšal: Ing. Martin Vrždák

VÝSLEDKY:

Schéma skúšaného telesa:



Obrázok 1 – GARO DRATO (pohľad)

Tabuľka č. 1 – skúška rázom 50 kg vrecom

Typ zábradlia	Poradové číslo nárazu	Miesto nárazu	F_{dyn} / h_{dyn} (N) / (m)	$F_{dyn,exp} / h_{dyn,exp}$ (N) / (m)	Dopadová energia E [J]	Spôsob porušenia po náraze
GARO DRATO (drato sklo 6 mm)	1	Výplň (stred)	149,4 N / 0,32 m	--	156	Bez porušenia – bez straty tvaru.
	2	Výplň (stred)		--	156	
	3	Výplň (stred)		--	156	
	4	Výplň (stred)	--	313 N / 1,4 m	687	Bez straty tvaru. Drato sklo – bez porušenia

Poznámka: $F_{dyn, cn} = 247$ N, $h_{dyn, cn} = 0,87$ m

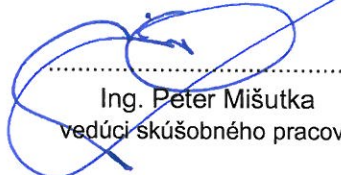
Dátum vypracovania:

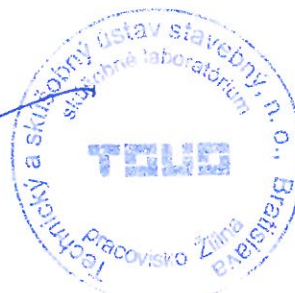
22.01.2021

Vypracoval:

Ing. Martin Vržďák

Schválil:


Ing. Peter Mišutka
vedúci skúšobného pracoviska



Poznámky:

- Ak odber vzorky výrobku nevykonali pracovníci skúšobného laboratória, údaje o výrobcovi, výrobní a odbere vzorky sú uvedené podľa informácií poskytnutých zákazníkom. Ak informácie dodané zákazníkom môžu mať vplyv na platnosť výsledkov, skúšobné laboratórium odmieta zodpovednosť za platnosť výsledkov.
- Skúšky sa vykonali v súlade s uvedenými skúšobnými postupmi.
- Zistené výsledky sa vzťahujú len na vzorku výrobku.
- Protokol o skúške sa bez písomného súhlasu skúšobného laboratória môže reprodukovat' len ako celok.

----- **Koniec protokolu o skúške** -----

