



TECHNICKÝ A SKÚŠOBNÝ ÚSTAV STAVEBNÝ  
BUILDING TESTING AND RESEARCH INSTITUTE

TECHNICKÝ A SKÚŠOBNÝ ÚSTAV STAVEBNÝ, n. o.  
BUILDING TESTING AND RESEARCH INSTITUTE, Slovak Republic  
Studená 3, 821 04 Bratislava

Skúšobné laboratórium

Skúšobné pracovisko Žilina, A. Rudnaya 90, 010 01 Žilina, tel:+421 41 5683 494, e-mail:lab.za@tsus.sk

## PROTOKOL O SKÚŠKE č. 60-20-0131

### ZÁKAZKA

Číslo: 60200020  
Zákazník: GA-RO s.r.o.  
Dobšinského 15  
010 08 Žilina

### PREDMET SKÚŠKY

Výrobok: Ochranné zábradlie GARO  
Výrobca: identický so zákazníkom

### VZORKA VÝROBKU

Opis vzorky: Ochranné zábradlie GARO UNI BOND  
Zábradlie s výplňou kompozitná doska ALUBOMD 4 mm  
GARO UNI BOND  
Označenie podľa zákazníka:  
Dátum výroby: január 2020  
Miesto a dátum odberu: výrobná hala výrobcu, 18.02.2020  
Odber vykonal: zákazník  
Miesto a dátum prevzatia: výrobná hala výrobcu, 18.02.2020

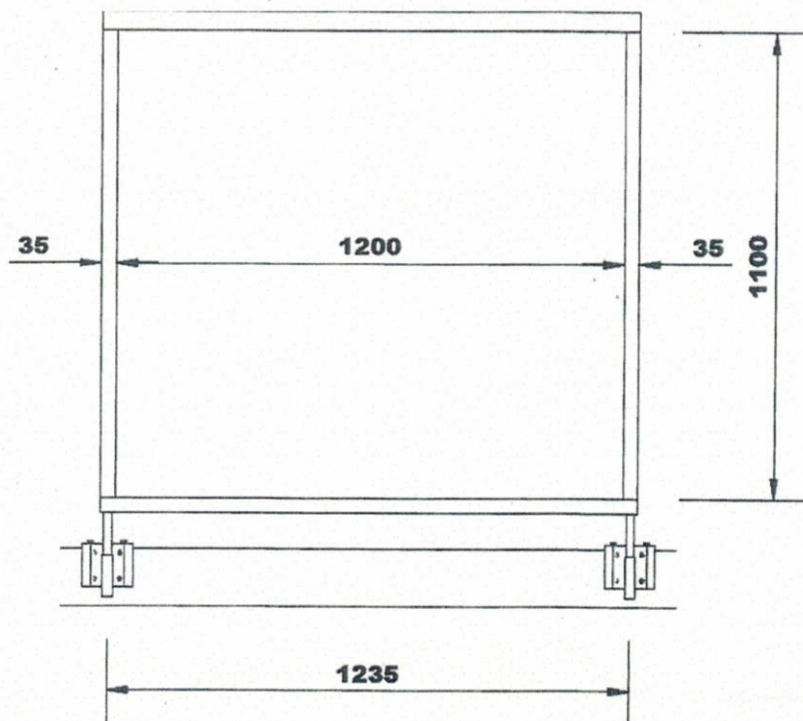
### SKÚŠKY

#### Únosnosť stavebných dielcov a konštrukcií

Skúšobný postup: STN 73 2030: 1977 Zaťažovacie skúšky stavebných konštrukcií. Spoločné ustanovenia. Zmena: a – 1/88  
STN 74 3305: 2014 Ochranné zábradlia. Základné ustanovenia  
Opis skúšobných telies: segment konštrukcie zábradlia o rozmeroch 1270 mm (šírka) m x 1100 mm (výška) pevne osadený do oceľového skúšobného rámu (skúšobný stand)  
Skúšobné telesá pripravil: zákazník  
Podmienky pri skúške: v súlade s normou STN 74 3305: 2014 Ochranné zábradlia.  
Odchýlky: žiadne  
Dátum skúšky: 18.02.2020  
Skúšal: Ing. Martin Vrzdák, Milan Turaček

**VÝSLEDKY:**

**Schéma skúšaného telesa:**



**Obrázok 2 – GARO UNI BOND (pohľad)**

Tabuľka č. 1 – skúška rázom 50 kg vrecom

Typ zábradlia	Poradové číslo nárazu	Miesto nárazu	$F_{dyn} / h_{dyn}$ (N) / (m)	$F_{dyn,exp} / h_{dyn,exp}$ (N) / (m)	Dopadová energia E [J]	Spôsob porušenia po náraze
GARO UNI BOND (kompozitná doska ALUBOND 4 mm)	1	Výplň (stred)	149,4 N / 0,32 m	--	156	Bez porušenia – bez straty tvaru.
	2	Výplň (stred)		--	156	
	3	Výplň (stred)		--	156	
	4	Výplň (stred)	--	313 N / 1,4 m	687	Bez straty tvaru. Kompozit – bez porušenia

**Poznámka:**  $F_{dyn, cn} = 247 \text{ N}$ ,  $h_{dyn, cn} = 0,87 \text{ m}$

Dátum vypracovania:  
Vypracoval:

28.02.2020  
Ing. Martin Vrždák

Schválil:

Ing. Peter Mišutka  
vedúci skúšobného pracoviska



**Poznámky:**

- Ak odber vzorky výrobku nevykonali pracovníci skúšobného laboratória, údaje o výrobcovi, výrobní a odbere vzorky sú uvedené podľa informácií poskytnutých zákazníkom. Ak informácie dodané zákazníkom môžu mať vplyv na platnosť výsledkov, skúšobné laboratórium odmieta zodpovednosť za platnosť výsledkov.
- Skúšky sa vykonali v súlade s uvedenými skúšobnými postupmi.
- Zistené výsledky sa vzťahujú len na vzorku výrobku.
- Protokol o skúške sa bez písomného súhlasu skúšobného laboratória môže reprodukovat' len ako celok.

----- Koniec protokolu o skúške -----